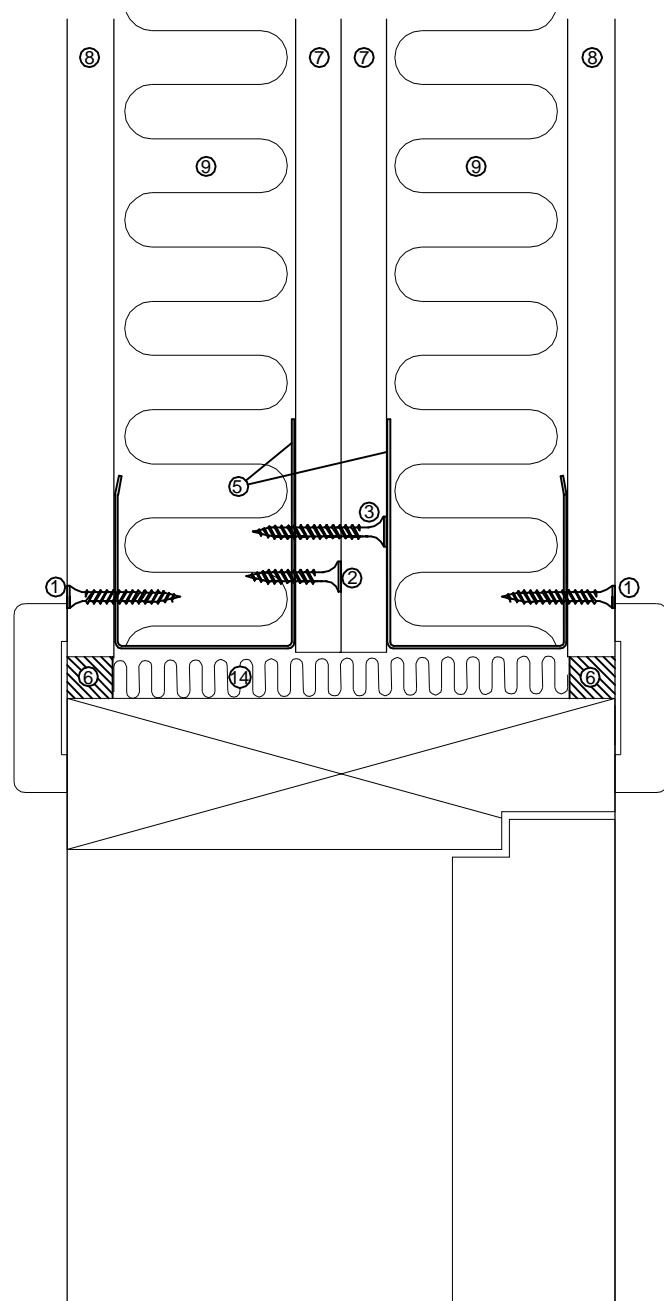
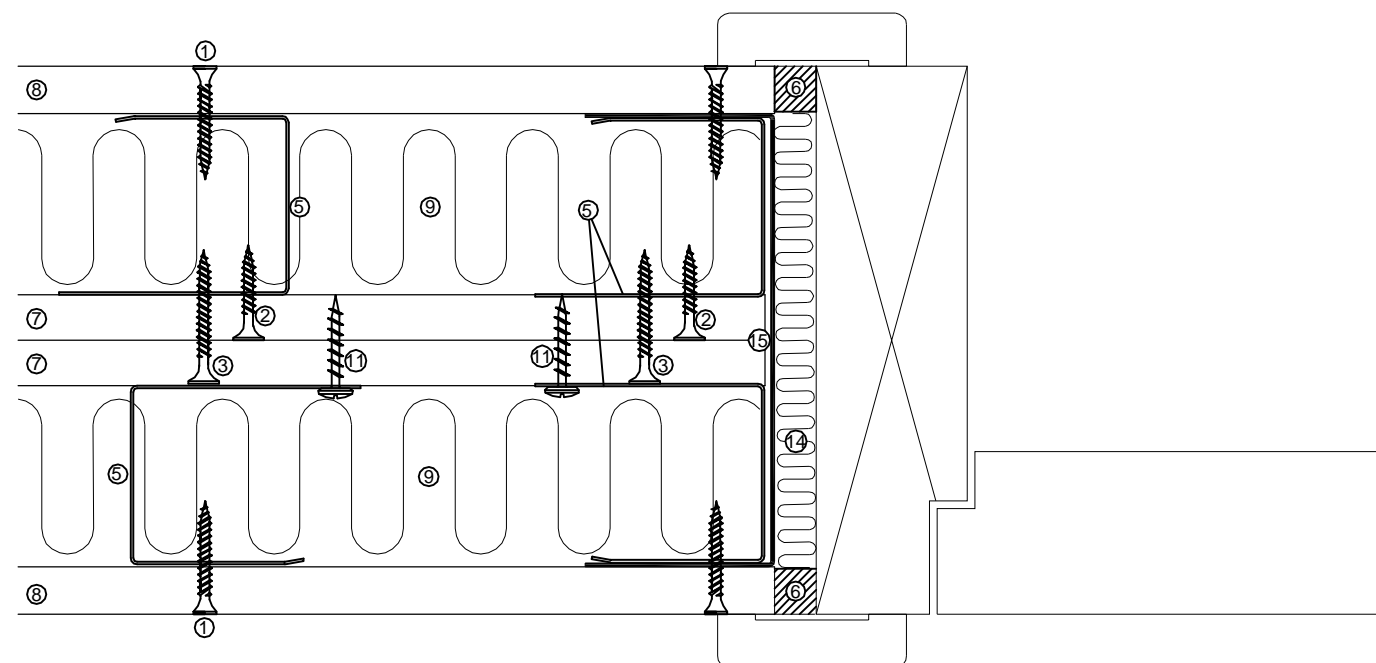


Detail H



Detail G



- ① Knauf Danoline screw SN 3,5x30
- ② Knauf Danogips screw RA25
- ③ Knauf Danogips screw RA35
- ⑤ Sonocare C47, wall profile
- ⑥ Knauf Danogips acrylic sealant nr. 1
- ⑦ Knauf SilentBoard-Sonder 12,5x625x1800 mm
- ⑧ Knauf Danoline wall lining, e.g. Designpanel
- ⑨ Knauf Insulation Eco Batt 0,37
Special size 45 x 305 (610) x 1250 mm
- ⑩ Knauf Danogips screw G/R 25
- ⑭ Mineral wool.
- ⑮ Knauf Danogips profile KSK 120

Project: Sonocare Wall	Draw. no.: 130301-850-13
Subject: Detail G and H (Incorporation of door)	Scale: 1:2
KNAUF DANOLINE	Date: 01.03.2013
	Rev.:
Knauf Danoline A/S Kløvermarksvej 6, DK-9500 Hobro T: +45 9657 3000 F: +45 9657 3001 www.knaufdanoline.com - info@knaufdanoline.com	Sign.: NPJ
	Project no.:
	File: